



www.Rustan.ru

Инструкции
по эксплуатации
Стр. 1 – 21

MAB 825/845/
800 KT
(SuperMAB)

Общие положения

Подключение и запуск

В первую очередь проверьте, пожалуйста, напряжение сетевого электропитания.

Значение напряжения сетевого электропитания, указанное на паспортной табличке, должно соответствовать напряжению в сети электропитания.

Сетевое электропитание

Вставьте вилку шнура электропитания в сетевую розетку. В случае использования кабеля-удлинителя убедитесь, что по своим техническим характеристикам он подходит для электропитания станка.

Установка станка в рабочее положение и активация электромагнита

Удостоверьтесь, что поверхность ровная и чистая с отсутствием мусора, стружки, чтобы обеспечить хорошее соприкосновение магнита с поверхностью.

Поместите станок в положение, необходимое для работы, и приведите в действие переключатель электромагнитного устройства.

Магнитное сцепление зависит от прочности и структуры материала.

Слой краски, оцинковки или ржавчины значительно ухудшает магнитное сцепление.

Примечание

Электродвигатель станка может быть запущен только при включенном электромагните.

После отключения электропитания необходимо произвести повторное включение двигателя в указанной последовательности.



Индикатор работы электромагнитного устройства

Если сила создаваемого магнитного поля достаточна, загорается **ЗЕЛЕНАЯ** сигнальная лампа «MAGNET POWER»!

Если загорается **КРАСНАЯ** сигнальная лампа, это означает, что сила создаваемого магнитного поля недостаточна. Что может быть в результате недостаточной толщины материала, к которому производится примагничивание или материал вообще не является магнитным.



Magnet Power

Закрепите станок с помощью предохранительной цепи

При использовании станка для выполнения работ на горизонтальных или вертикальных поверхностях, а также на потолке, он должен быть закреплён посредством предохранительной цепи, входящей в комплект поставки.

Дрель предназначена для выполнения сверлильных работ по металлу.

Для получения сведений об эксплуатационных характеристиках см. справочный лист технических данных изделия.

Вставка кольцевых фрез:

Крепление кольцевой фрезы в бесключевом патроне с возможностью быстрой смены инструмента для сверлильного станка.

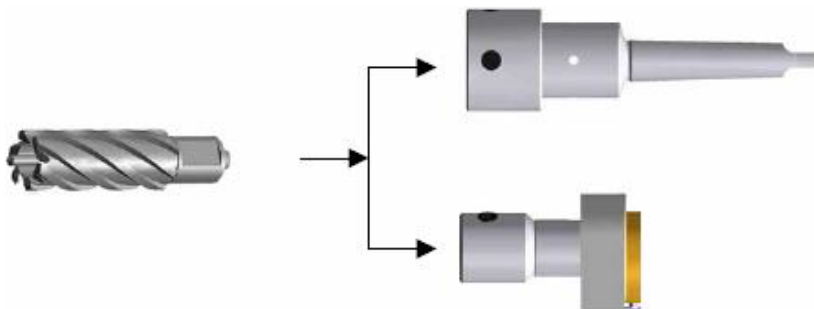
Кольцевую фрезу, с установленным в ней пилотом, вставить в патрон таким образом, чтобы одна поверхность прижима (проточка) совпала по положением напротив отмеченной поверхности. Открыть бесключевой быстросменный патрон, поворачивая муфту, и вставить кольцевую фрезу с пилотом в зажимной патрон. Муфту отпустить и она осуществит захват.

Резко попробуйте повернуть полое сверло для проверки, вошло ли зажимное приспособление в зацепление.



Установка скоростного режима:

При креплении кольцевых фрез в стандартных патронах промышленного образца (напр., ZIA 219 - 319 - 332 и прямая оправка), следует равномерно затянуть оба стопорных винта до упора в установочную поверхность хвостовика кольцевой фрезы.

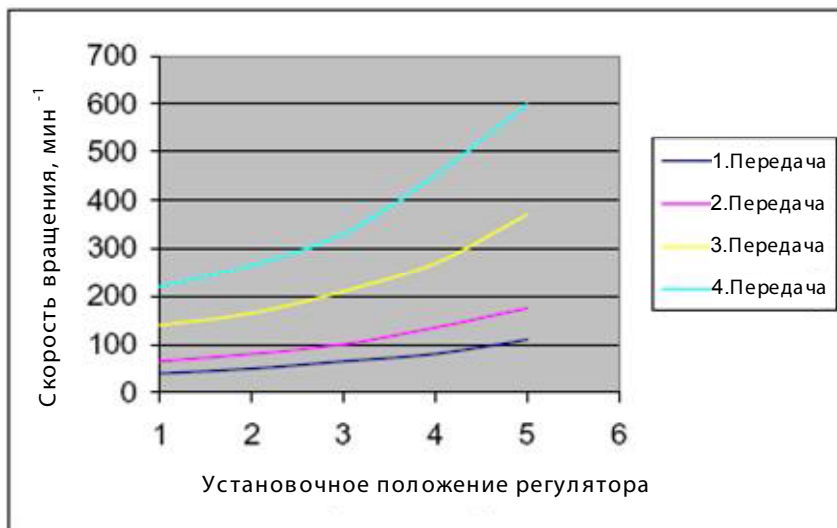


Установка скоростного режима:

Оба типа станков оснащены редукторным механизмом, представленным двухступенчатым зубчатым редуктором и двухполупериодной электронной схемой управления напряжением/скоростью вращения. Сначала произведите правильную установку механической части, а затем посредством электронной системы регулирования выполните точную установку скорости вращения.

МAB 825 / МAB 845/МAB 800КТ

Установочное положение	Скорость вращения / мин ⁻¹	Скорость вращения / мин ⁻¹	Скорость вращения / мин ⁻¹	Скорость вращения / мин ⁻¹
	1. Передача	2. Передача	3. Передача	4. Передача
1	40	65	140	220
2	50	80	165	265
3	65	100	210	330
4	80	135	270	450
5	110	175	370	600



Пример:

Требуемая скорость = 270 мин⁻¹

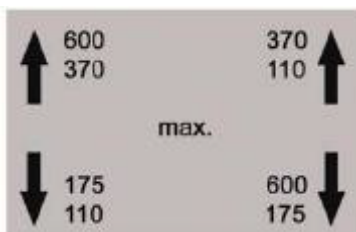
Установить левый переключатель передач в верхнее положение для диапазона скорости 370 мин⁻¹.

Установить правый переключатель передач в верхнее положение для диапазона скорости 370 мин⁻¹.

Установить электронное устройство регулирования скорости вращения на ступень 4.

Если это возможно, выбор настройки всегда производить с низким передаточным числом и высокой скоростью вращения электродвигателя!

Таким образом установка электродвигателя производится с большим крутящим моментом и защитой от перегрева при большой нагрузке.

Тепловая защита:

Устройство тепловой защиты автоматически отключает электродвигатель в случае перегрева. После этого необходимо дать двигателю поработать на высокой скорости без нагрузки в течение приблизительно 2-х минут для охлаждения.

Установка крутящего момента:

Регулирование крутящего момента можно производить с помощью электронного управления путем установки поворотного переключателя мощности электропитания «Power». При установке заниженного уровня регулировки происходит автоматическое выключение станка в случае возникновения повышенной нагрузки. Рекомендуется производить соответствующую проверку в начале работы, чтобы избежать поломки сверла пользователем низкой квалификации.

После отключения электропитания необходимо сначала установить выключатель электродвигателя в положение «0», после чего произвести его повторное включение, установив выключатель в положение «I».

Предохранительный стопор:

В случае блокировки зубчатая передача дополнительно защищена предохранительным стопором.

Вариант исполнения МАВ 845 с поворотным механизмом:

Поворотный механизм позволяет производить точную регулировку положения при включенном электромагните опорной плиты станка. Это обеспечивает возможность производить оптимальное центрирование даже в сложных положениях.

Диапазон регулирования соответствует поворотам на 30° в обе стороны и смещению на 20 мм в продольном направлении.

Внимание: Регулярно производите проверки усилия зажима, обеспечиваемого зажимным приспособлением.



Включите электродвигатель

Нажмите на кнопку «I» выключателя электродвигателя



Вариант исполнения МАВ 800 КТ с продольно-поперечным столом и реверсом.

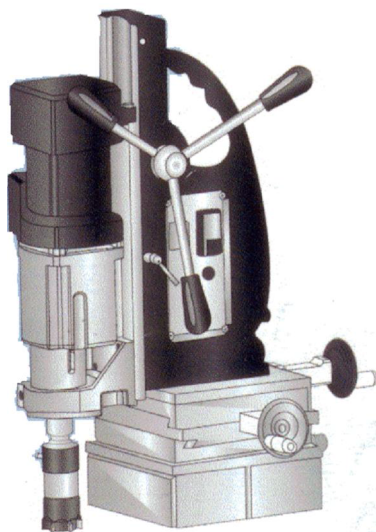
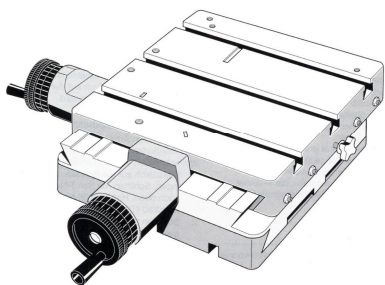
Универсальная и мощная сверлильно-фрезерная машина на магнитном основании SUPERMAV, произведенная на базе МАВ 800.

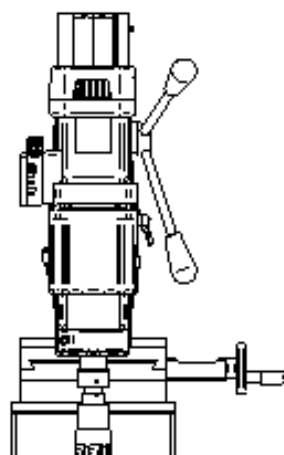
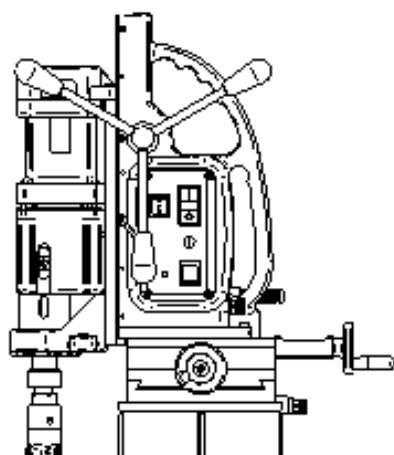
Прямое назначение этой модели: фрезерование небольших участков наплавленной поверхности, разделка корня сварочного шва, снятие усиления сварочного шва, фрезерование продольных отверстий и, конечно же, сверление отверстий корончатыми и спиральными сверлами, зенкование, нарезание резьбы, развертывание отверстий. Машина оснащена мощным 4-скоростным приводом с регулировкой скорости вращения шпинделя, электронным блоком регулировки магнитного поля, продольно-поперечным столом, реверсом, плавным пуском двигателя, защитой от перегрузок, автоматической подачей СОЖ..

Продольное смещение 150 мм

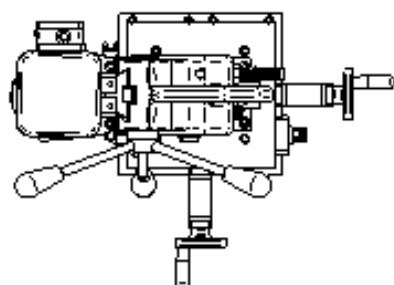
Поперечное смещение 75 мм

Размер основания 220-220 мм





Vertikalweg 120 mm



Vertikalweg 120 mm

Сверление:

Сверление кольцевыми фрезами не требует приложения каких-либо значительных усилий.

Не оказывайте чрезмерного давления на рукоятки дрели в процессе сверления.

Убедитесь в выходе стружки из зоны сверления.

При большой глубине сверления следует обламывать и удалять стружку. Приложение повышенного давления на дрель во время сверления не ускоряет процесс, но двигатель и механизм дрели работают с перегрузкой и, соответственно, быстрее изнашиваются.

Всегда используйте смазочно-охлаждающее приспособление, которое входит в комплект поставки.

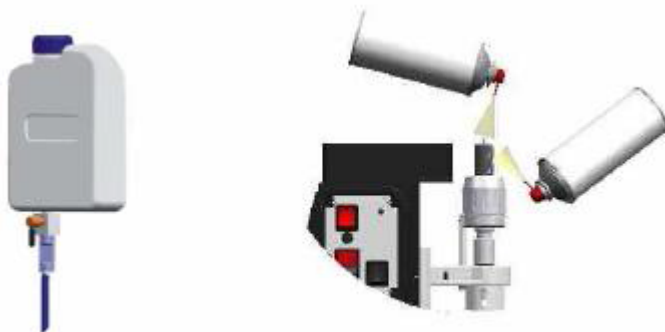
Срок службы инструмента зависит от правильного применения смазки! Постоянная подача в зону резания высококачественной смазочно-охлаждающей эмульсией BDS 5000 или другой является обязательным эксплуатационным требованием.

Смазочно-охлаждающее приспособление не следует применять при выполнении потолочных работ.

В этом случае используйте, пожалуйста, высокоэффективную смазку ZHS 400, применяемую способом распыления.

Перед началом сверления производите впрыск смазки внутрь кольцевой фрезы.

При большой глубине сверления следует регулярно производить повторный впрыск смазки.



Нарезка резьбы:

Выберите переходник для метчика ZGA xxx, который соответствует метчику для нарезки требуемой резьбы, или, в случае применения патрона с возможностью быстрой смены инструмента для сверлильного станка, выбрать подходящую быстросменную втулку в соответствии с размером вала.



По окончании сверления отверстия в отливке перейдите на самую низкую ступень зубчатого редуктора и вставьте метчик. После того как метчик будет установлен, он автоматически попадает в требуемом направлении в обрабатываемый материал. Затем необходимо переместить каретку станка с небольшим давлением.

Когда необходимая длина резьбы будет достигнута, остановить вращение двигателя и перейти на вращение против часовой стрелки, снова включить электродвигатель, при этом метчик выкрутится.

Для обеспечения защиты зубчатой передачи переключение для вращения в другом направлении производится только после полного останова двигателя.

Предостережение:

Для защиты первого витка резьбы поворачивайте рукоятки для движения каретки электродвигателя вверх после выхода метчика из обрабатываемого материала.

Выключите электродвигатель

Нажмите на кнопку «0» выключателя электродвигателя.

Отпустите электромагнит

Установите переключатель электромагнита в положение «0».



Функционирование и эксплуатация электронного блока

В сущности, работа электронного блока сводится к выполнению трех основных функций:

Защита оператора от несчастных случаев.

Обеспечение длительного срока службы сверлильного станка и инструментов.

Непрерывное регулирование скорости согласно установленным технологическим требованиям.

В целях обеспечения правильной работы сверлильного станка при зенковании и исходя из требований техники безопасности при производстве работ, необходимо иметь в виду следующее:

Скорость вращения шпинделя станка должна выбираться в зависимости от материала и диаметра просверливаемого отверстия.

Предварительный выбор величины крутящего момента или установление соответствующего ограничения должны производиться исходя из учета требований к выполнению предстоящей работы с технологической точки зрения и с точки зрения техники безопасности.

Используйте только острозаточенный инструмент.

Зажимные валы инструментов должны быть в отличном состоянии и не содержать каких-либо следов загрязнений. Наличие каких-либо повреждений на зажимных валах не допускается.

Перед вставкой инструмента в шпиндель станка при смене, он (конус) должен быть соответствующим образом очищен.

В случае использования ключевого сверлильного патрона с соответствующей конусной оправкой, зажатие в патроне сверлильного станка должно производиться правильно и плотно с помощью специального ключа. Перед началом работы ключ должен быть удален из патрона.

В случае применения станков с присоединением по внутреннему конусу, извлечение сверлильных инструментов можно производить только посредством приспособления для извлечения, входящего в комплект поставки.

Не допускайте натяжения съемного соединительного кабеля. Следует избегать любых повреждений кабеля, поскольку они могут приводить к возникновению опасности поражения электротоком.

Техническое обслуживание:

Направляющий механизм:

Регулярно производите проверку состояния деталей направляющего механизма.

Может потребоваться также выполнение его регулировки. В случае использования станков с направляющими накладками отпустите контргайки и равномерно производите затяжку установочных винтов. После затяжки винтов, пожалуйста, не забудьте повторно произвести затяжку контргаек.



Конус шпинделя:

Регулярно производите внутреннюю очистку конуса шпинделя.

Выключатели и кабели:

Регулярно производите проверку состояния выключателей, кабелей и противоперегибных кембриков на предмет отсутствия повреждений.

Угольные щетки:

Контролируйте состояние угольных щеток и своевременно производите их замену. В процессе использования угольных щеток вырабатывается мелкодисперсная пыль, которая осаждается на поверхности электродвигателя. По этой причине регулярно производите очистку поверхности электродвигателя. При этом также следует удалять мелкие фрагменты стержни, попадание которых в двигатель возможно через щелевые вентиляционные отверстия. Таким путем можно уменьшить риск повреждения якоря, обмотки и электрической схемы двигателя.

Обратите внимание:

Вывод станка на полную рабочую мощность можно производить только по прошествии некоторого непродолжительного периода работы двигателя после первого запуска. (период обкатки)

Информация по технике безопасности

При выполнении работ на вертикальных поверхностях и потолочных работах всегда используйте предохранительную цепь.

Не допускайте затекания смазочно-охлаждающей эмульсии в электродвигатель.

Поэтому при работе в условиях ограниченного положения используйте, пожалуйста, высокоэффективную смазку ZHS 400, применяемую способом распыления.

Убедитесь, что поверхность ровная и чистая.

Предостережение!

Слой краски, оцинковки или ржавчины значительно снижает магнитное сцепление.

Поэтому, имея дело с тонким материалом, сверление следует производить с особым вниманием и осторожностью.

Ни в коем случае не допускайте нахождения электроинструментов под дождем.

Удаление стружки производите только с помощью специального крючка. Перед работой следует всегда надевать защитные перчатки и спецодежду.

Для предохранения глаз пользуйтесь защитными очками. Не позволяйте детям или людям, не имеющим допуска, находиться вблизи рабочей зоны станка.

При перерыве в использовании, в процессе смены инструмента и при выполнении ремонтных работ вынимайте штепсельную вилку шнура питания из сетевой розетки.

Регулярно производите проверку состояния штепсельных вилок, кабелей и выключателей. Немедленно производите замену деталей, имеющих повреждения.

Ремонтные работы могут выполняться только подготовленным и имеющим допуск персоналом.



Декларация соответствия требованиям норм и правил Европейского Союза

Изделие соответствует основным требованиям действующих директив ЕС.
Процедура оценки соответствия произведена согласно требованиям действующих директив.

При выполнении проверки в соответствии с требованиями директивы 98/37/EWG к станкам и оборудованию, включая поправки и дополнения к директиве 73/23/ЕЕС по требованиям безопасности для низковольтной аппаратуры, использовались следующие стандарты:

DIN EN 61029-1

При выполнении проверки в соответствии с директивой по электромагнитной совместимости оборудования 89/336/ЕЕС, включая поправки и дополнения, использовались следующие стандарты:

**EN 61000-3, EN 50082-1-19921,
EN 55014 -1993, EN 55104-1995**

Для целей освидетельствования представлена следующая техническая документация :

Руководство по эксплуатации
Конструкционные чертежи и схемы
Протоколы испытаний
прочая техническая документация

Гарантийные обязательства

Гарантийный период для электроинструментов марки BDS составляет 12 месяцев с даты покупки.

Действие гарантии не распространяется на повреждения вследствие износа, перегрузки или неправильного обращения со станком. Повреждения, обусловленные дефектами в материалах или конструктивно-производственными дефектами, подлежат бесплатному устранению путем ремонта или замены изделия.

Рекламации принимаются к рассмотрению только в случае возврата изделия в неразобранном состоянии и без наложенного платежа поставщику или уполномоченному партнеру по сервисному обслуживанию.

Рекламации по повреждениям не должны направляться отдельно от этой гарантии.

Просьба заполнить гарантийный талон или приложить заполненную квитанцию об оплате покупки.

Тип станка

Номер станка (заводской)

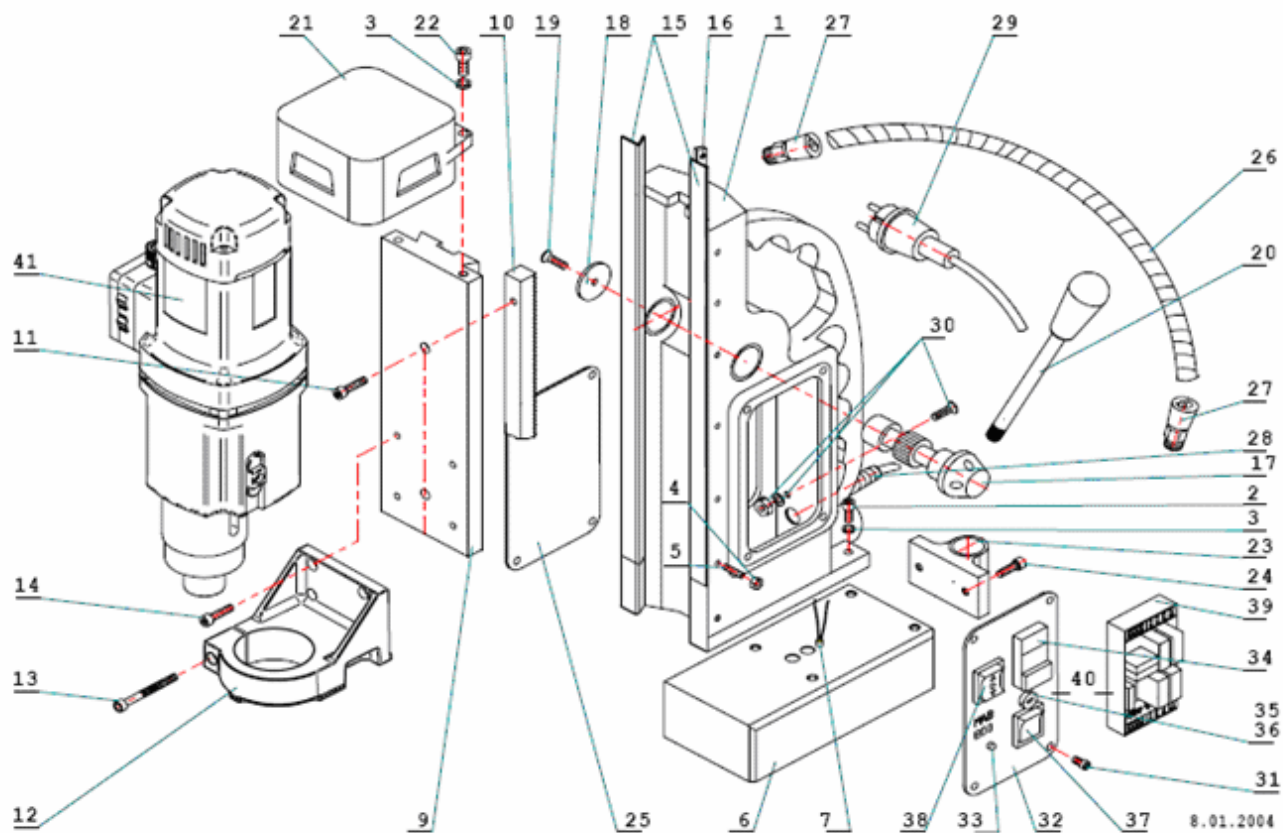
Дата покупки

Штамп / подпись агента по продаже специализированного
торгового посредника

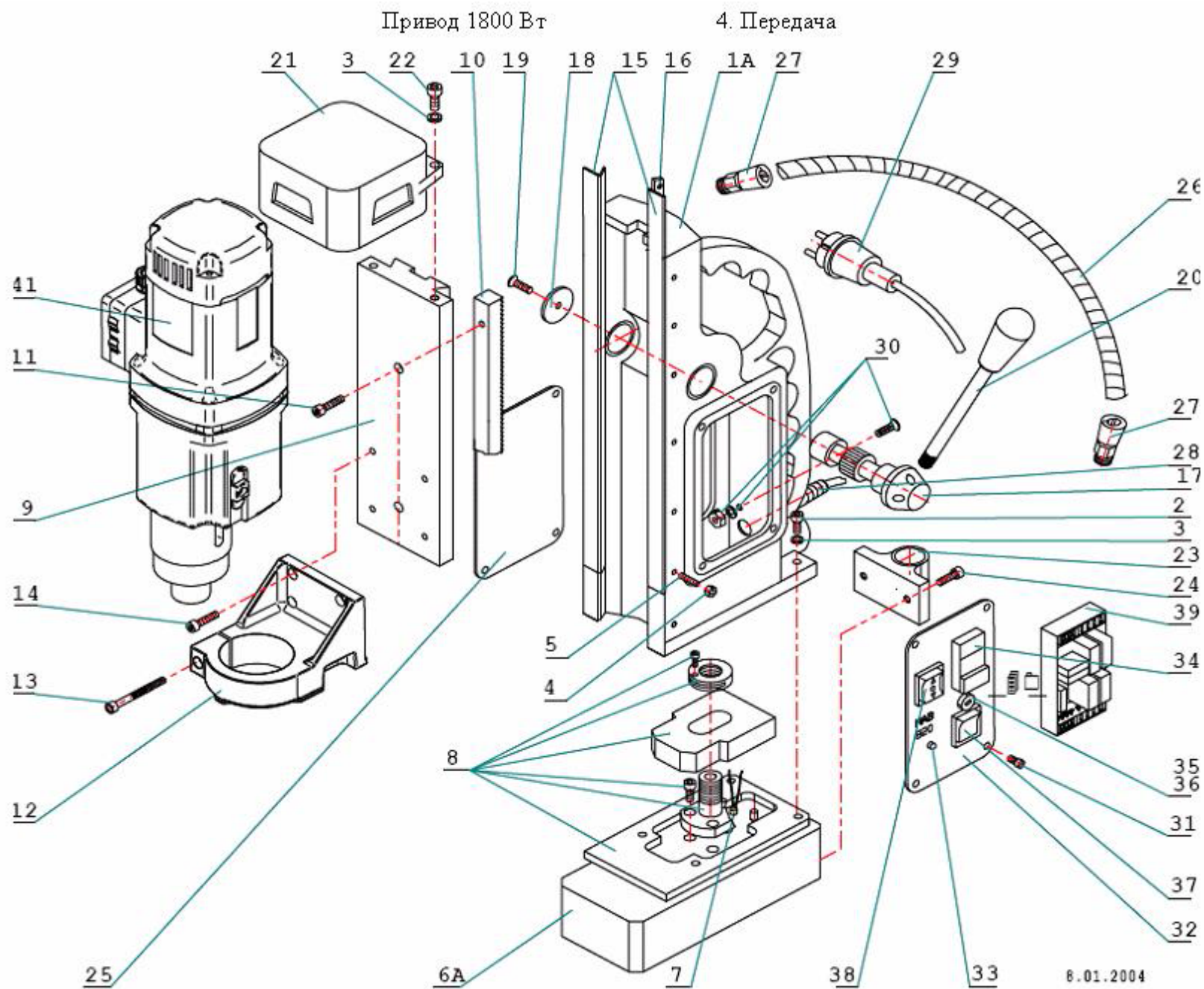
Описание неисправности:

привод МАВ 825

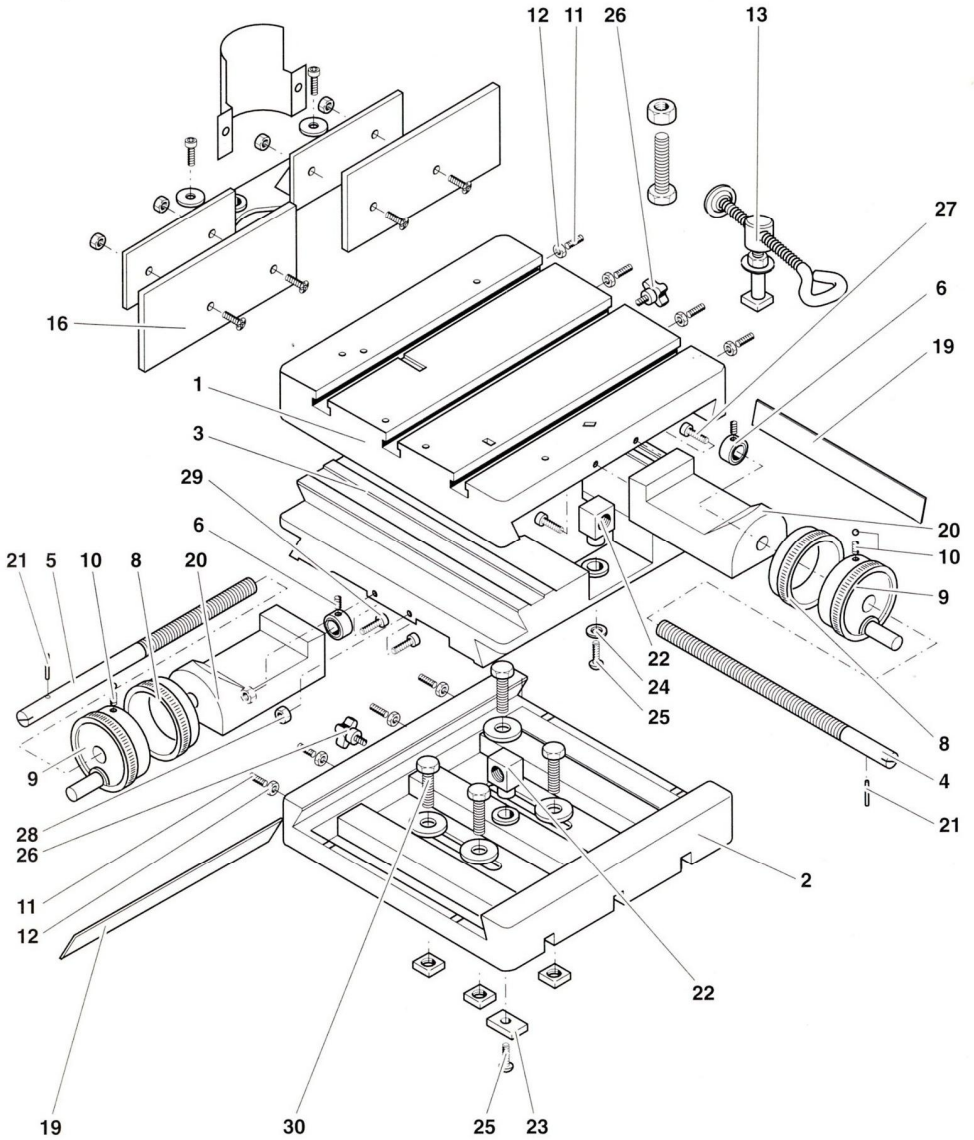
4E 1800 Вт

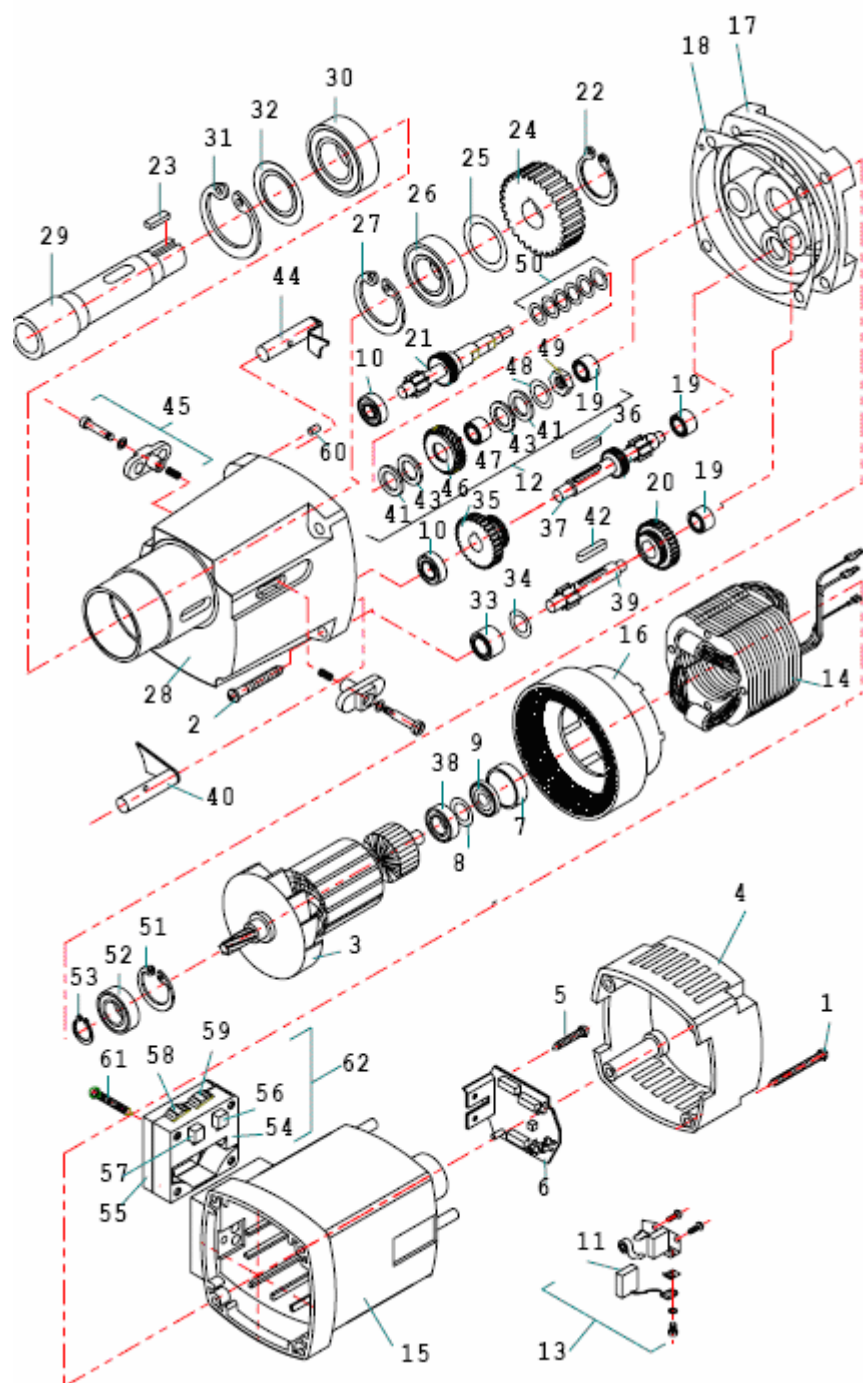


МАВ 845

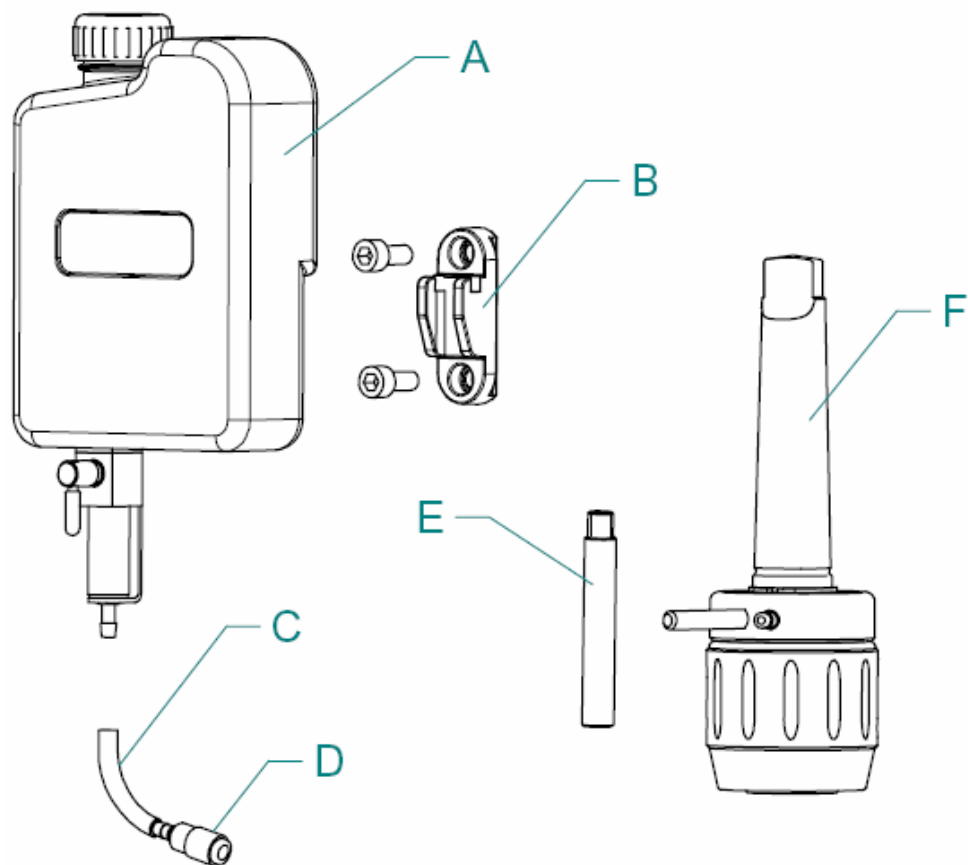


MAB 800 KT





Автоматическая система подачи СОЖ
МAB 825, МAB 845, МAB 800 КТ



MAB 825/845/800KT

Полое сверло малой длины (короткое)	Полое сверло (длинное)	Полое сверло (сверхдлинное, 110 мм)	Нарезание резьбы	Конический зенкер
Ø 12-100 мм	Ø 12-100 мм	Ø 20-50 мм	M5-M30	Ø 50 мм
Зенкер	Спиральное сверло	Мощность	Конус Морзе	Инструментодержатель
Ø 18 мм	Ø 31,75 мм	230 В (перем.ток) 1800 Вт	MK3	Keyless MK 3/19 Weldon ZIA 332 KN/32 Weldon
Степень привода (скорость вращения)	Степень привода (скорость вращения)	Степень привода (скорость вращения)	Степень привода (скорость вращения)	Двухполупериодная электронная схема управления
1 / 40 - 110 мин ⁻¹	2 / 65 - 175 мин ⁻¹	3 / 140 - 370 мин ⁻¹	4 / 220 - 600 мин ⁻¹	x
Защита от перегрева	Предохранительная фрикционная муфта	Регулирование крутящего момента	Направление вращения: по часовой стрелке (CW) / против часовой стрелки (CCW)	
x	x	x	x	
Длина хода (глубина)	Магнитное сцепление	Вес		
255 мм	MAB 825/800KT: 30000/50000H	MAB 825/800KT: 25 кг/45 кг		